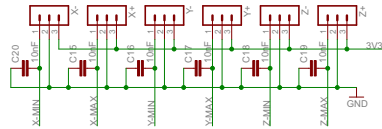


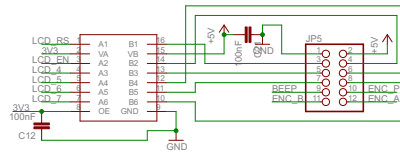
Dieses Werk bzw. der Inhalt steht unter einer Creative Commons 3.0 Unported License: Namensnennung - Nicht-kommerziell - Weitergabe unter gleichen Bedingungen.

<http://creativecommons.org/licenses/by-nc-sa/3.0/deed.de>

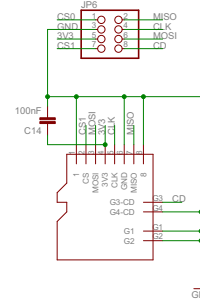
### Endstops



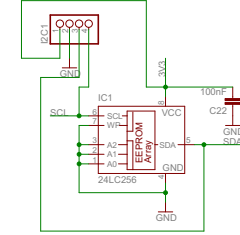
### LCD + Beeper + Encoder



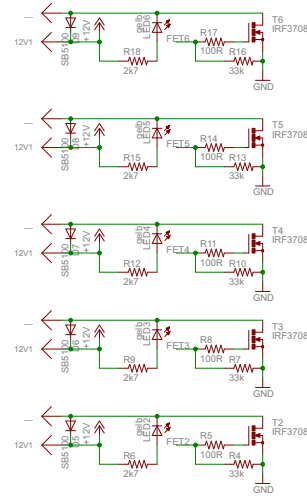
### SD-Card



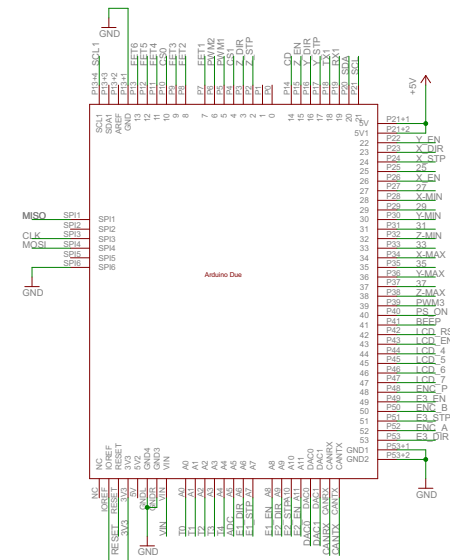
### EEPROM + I2C



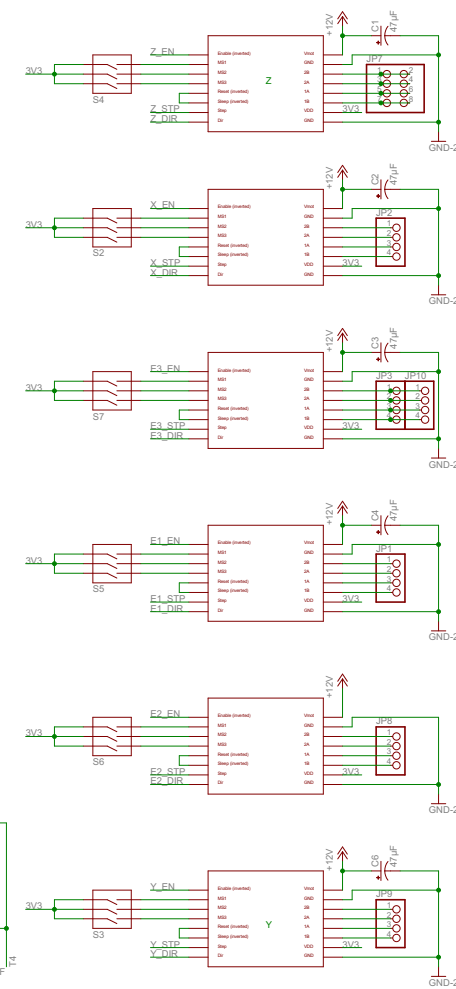
### FET-PWM-Switches: Heaters, Fan ...



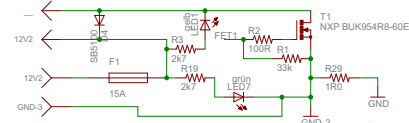
### Arduino Due



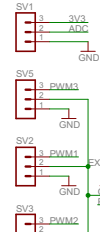
### Stepper Driver



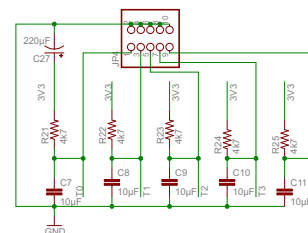
### Heatbed



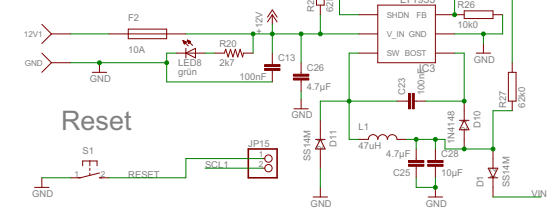
### AUX



### Thermistors



### Power w/o Heatbed



### Reset

